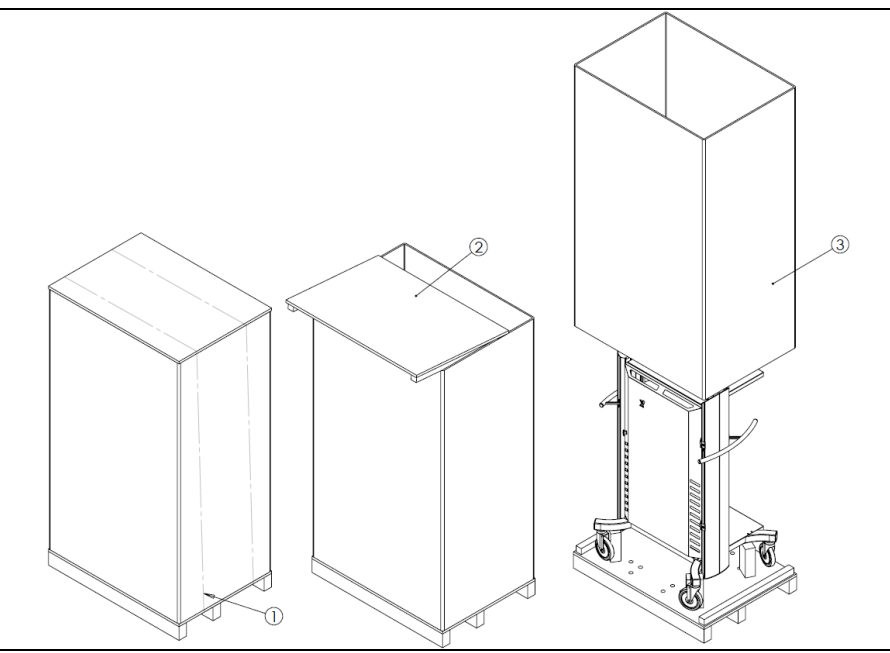


User manual for unpacking reusable transport package

Manuel de l'utilisateur pour déballer la caisse de transport réutilisable

Benutzerhandbuch zum Entfernen wieder verwendbarer Transportverpackung



⚠ Only to be unpacked by three people!

-Remove tie down straps (1)

⚠ Make sure that the wooden lid does not drop.

-Remove the top of the transport packaging by lifting the wooden lid and sliding it off (2).

-Make sure there is enough room to lift off the cardboard sleeve (3).

⚠ Déballez avec l'assistance d'une autre personne !

-Enlevez les sangles de retenue (1)

⚠ Faites attention que la plaque en bois ne tombe pas.

-Enlevez le couvercle de la caisse de transport en soulevant la plaque en bois et en la faisant glisser (2).

-Assurez-vous qu'il y a assez de place en hauteur pour soulever la paroi en carton (3).

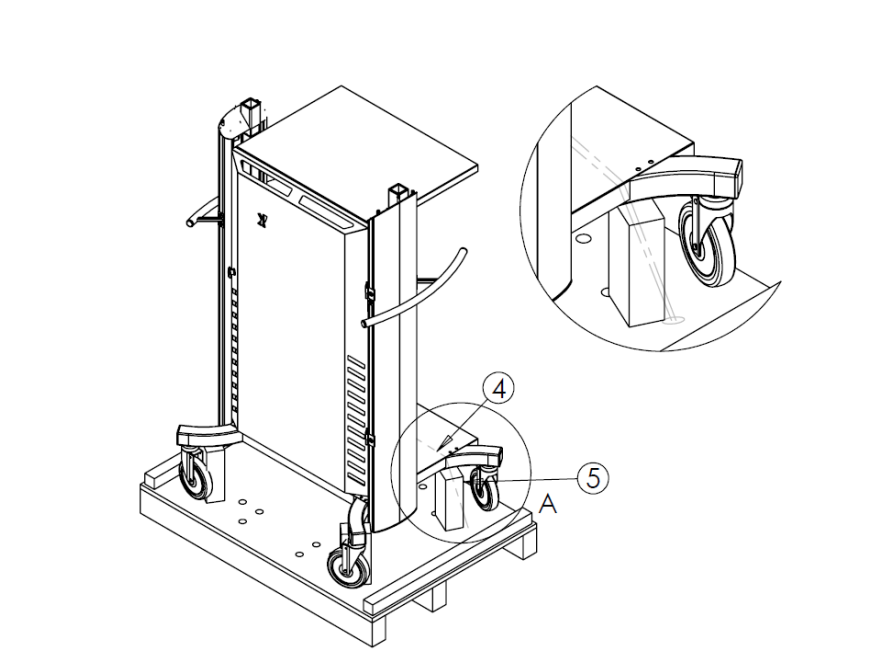
⚠ Das Auspacken muss stets durch zwei Personen erfolgen!

-Haltegurte lösen (1)

⚠ Stellen Sie sicher, dass der Holzdeckel nicht herunterfällt.

-Entfernen Sie die obere Abdeckung der Transportverpackung, indem Sie den Holzdeckel anheben und herunter schieben (2).

-Stellen Sie sicher, dass genügend Platz zur Verfügung steht, um die Kartonhülle vom Wagen zu schieben (3).



⚠ Cart weight is 150kg (330 lbs). Beware the cart does not drop from the pallet. Make sure that two peoples are holding the cart (by the handgrips) during this process.

-Remove the straps (4).

- Check that the brakes are applied. Lift the cart on the left side of the cart and remove only the wooden blocks on the left side (5). Repeat this action for right side (7b).

⚠ Le poids du chariot est de 150kg (330 lb). Méfiez-vous du panier ne pas tomber de la palette. Assurez-vous que deux peuples sont maintenant le panier (par les poignées) au cours de ce processus.

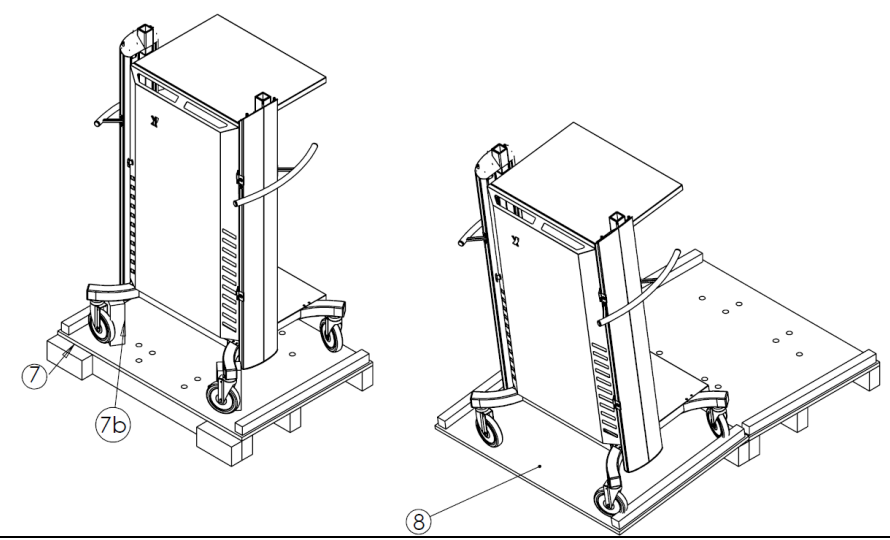
-Retirer les sangles (4).

- Vérifiez que les freins sont appliqués. Soulevez le panier sur le côté gauche de la charrette et supprimer uniquement les blocs de bois sur le côté gauche (5). Répétez cette action pour le côté droit (7b).

⚠ Der Wagen wiegt 150 kg (330 lbs). Vorsicht vor der Wagen nicht von der Palette fallen zu lassen. Stellen Sie sicher, dass zwei Personen die Wagen halten (von den Handgriffen) während dieses Prozesses.

-Entfernen Sie die Haltegurte (4).

- Prüfen Sie, ob die Bremsen betätigt sind. Heben Sie den Wagen auf der linken Seite des Wagens und entfernen Sie nur die Holzblöcke auf der linken Seite (5). Wiederholen Sie diesen Aktion für die rechte Seite (7b).



- Place the wooden blocks against the pallet. The wooden blocks will support the ramp (7).

⚠ Cart weight is 150kg (330 lbs). Do not stand in front of the rolling cart as this could be dangerous! Stand on either side of the ramp. Make sure that two peoples are holding the cart (by the handgrips) during this process.

-Use the ramp to roll the cart off the pallet (8).

- Placez les blocs de bois contre la palette. Ces blocs serviront à soutenir la rampe (7).

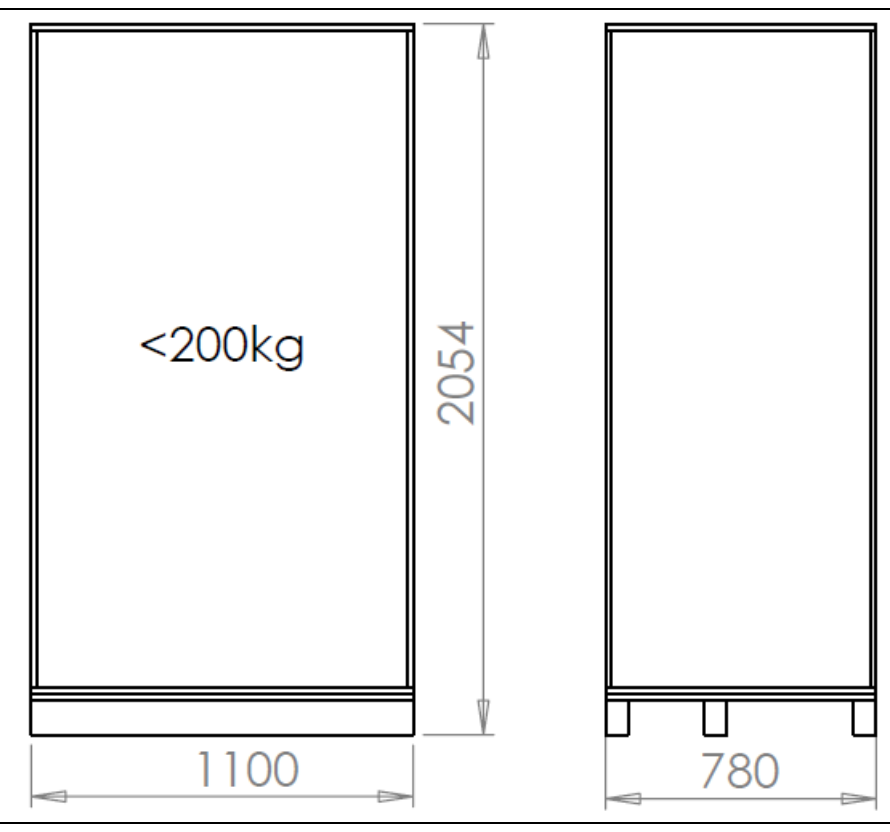
⚠ Le poids du chariot est de 150kg. Ne vous tenez pas devant le chariot quand il roule car ça peut être dangereux ! Mettez-vous d'un côté ou de l'autre de la rampe. Assurez-vous que deux personnes tiennent le chariot (par les poignées) pendant le processus.

-Utilisez la rampe pour descendre le chariot de la palette (8).

- Positionieren Sie die Holzblöcke an der Palette. Auf diesen muss die Rampe aufliegen (7).

⚠ Der Wagen wiegt 150 kg. Stellen Sie sich nicht vor den rollenden Wagen, da dieser Sie verletzen könnte! Nehmen Sie eine Position seitlich von der Rampe ein. Stellen Sie sicher, dass während des Vorgangs zwei Personen den Wagen (an den Griffen) festhalten.

-Lassen Sie den Wagen vorsichtig über die Rampe von der Palette rollen (8).

 <p data-bbox="29 63 860 840">Technical drawing of a rectangular object. The main view shows a rectangle with a width of 1100 mm and a height of 2054 mm. The weight is indicated as <200kg. A second view shows a narrower profile with a width of 780 mm.</p>	<p data-bbox="860 63 1498 840">-Dimensions in mm</p>	<p data-bbox="1498 63 2211 840">-Dimensions en mm</p>	<p data-bbox="2211 63 2938 840">-Abmessungen in mm</p>
---	--	---	--