

⚠ Only to be unpacked by two people!

-Remove tie down straps (1)

⚠ Make sure that the wooden lid does not drop.

-Remove the top of the transport packaging by lifting the wooden lid and sliding it off (2).

-Make sure there is enough room to lift off the cardboard sleeve (3).

⚠ Déballez avec l'assistance d'une autre personne !

-Enlevez les sangles de retenue (1)

⚠ Faites attention que la plaque en bois ne tombe pas.

-Enlevez le couvercle de la caisse de transport en soulevant la plaque en bois et en la faisant glisser (2).

-Assurez-vous qu'il y a assez de place en hauteur pour soulever la paroi en carton (3).

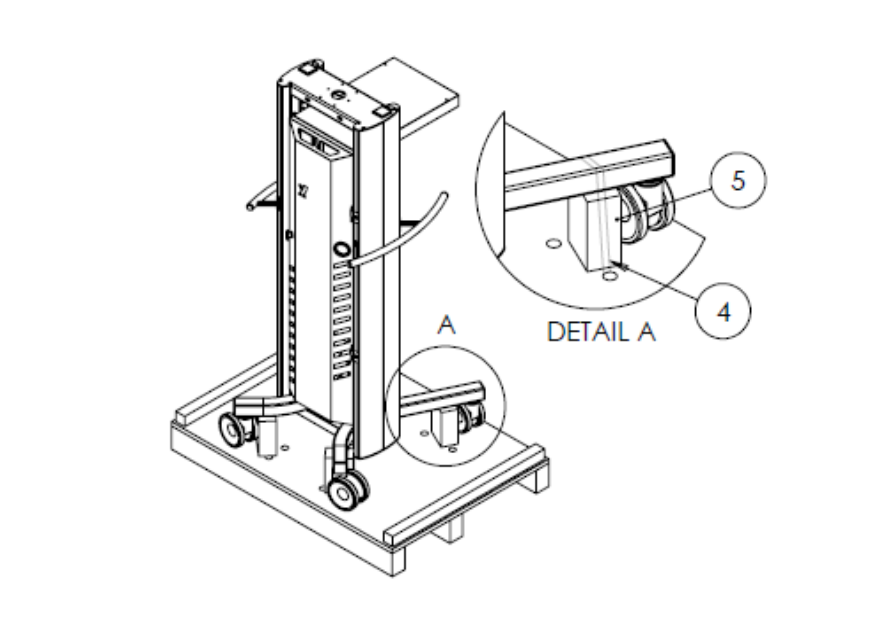
⚠ Das Auspacken muss stets durch zwei Personen erfolgen!

-Haltegurte lösen (1)

⚠ Stellen Sie sicher, dass der Holzdeckel nicht herunterfällt.

-Entfernen Sie die obere Abdeckung der Transportverpackung, indem Sie den Holzdeckel anheben und herunter schieben (2).

-Stellen Sie sicher, dass genügend Platz zur Verfügung steht, um die Kartonhülle vom Wagen zu schieben (3).



-Remove the straps (4).

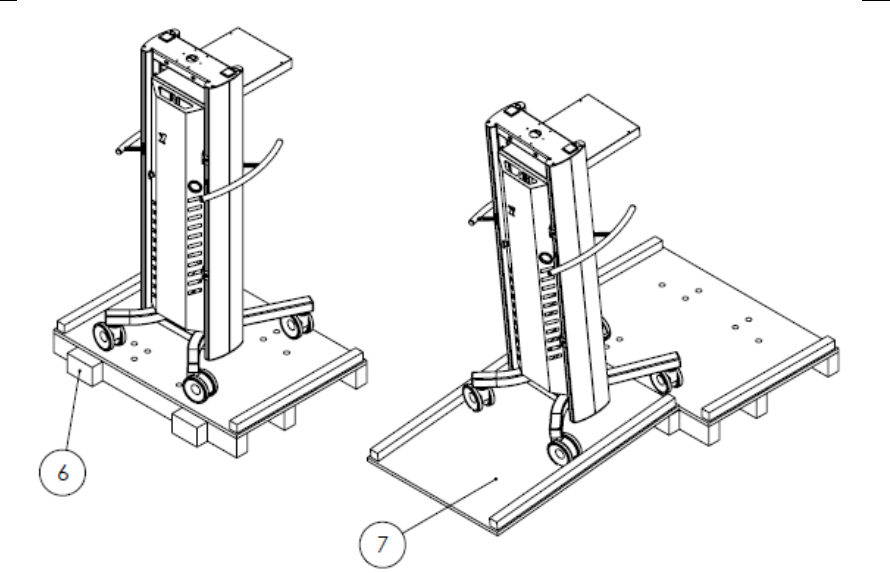
-Remove wooden blocks (5).

-Enlevez les sangles (4).

-Retirez les blocs de bois (5).

-Lösen Sie die Haltegurte (4).

-Lösen Sie die Holzblöcke (5).



- Place the wooden blocks against the pallet. The wooden blocks will support the ramp (6).

⚠ Cart weight is 150kg. Do not stand in front of the rolling cart as this could be dangerous! Stand on either side of the ramp. Make sure that two peoples are holding the cart (by the handgrips) during this process.

-Use the ramp to roll the cart off the pallet (7).

- Placez les blocs de bois contre la palette. Ces blocs serviront à soutenir la rampe (6).

⚠ Le poids du chariot est de 150kg. Ne vous tenez pas devant le chariot quand il roule car ça peut être dangereux ! Mettez-vous d'un côté ou de l'autre de la rampe. Assurez-vous que deux personnes tiennent le chariot (par les poignées) pendant le processus.

-Utilisez la rampe pour descendre le chariot de la palette (7).

- Positionieren Sie die Holzblöcke an der Palette. Auf diesen muss die Rampe aufliegen (6).

⚠ Der Wagen wiegt 150 kg. Stellen Sie sich nicht vor den rollenden Wagen, da dieser Sie verletzen könnte! Nehmen Sie eine Position seitlich von der Rampe ein. Stellen Sie sicher, dass während des Vorgangs zwei Personen den Wagen (an den Griffen) festhalten.

-Lassen Sie den Wagen vorsichtig über die Rampe von der Palette rollen (7).

