

Flexx Monitor Stand

NL Gebruiksaanwijzing



Version 1.0
© 2020 Jansen Medicars



Jansen Medicars

© 2020 Jansen Medicars

Archimedesbaan 3
3439 ME Nieuwegein
Netherlands

Tel. +31 30 2613500
Fax. +31 30 2616714
URL www.medicars.com

Aan deze publicatie kunnen geen rechten worden ontleend. Niets mag gedupliceerd of gekopieerd worden zonder expliciete schriftelijke toestemming van Jansen Medicars.

1 Content

1	CONTENT	1
2	INTRODUCTIE.....	2
2.1	LEESWIJZER.....	2
3	ALGEMENE VEILIGHEIDSVOORSCHRIFTEN	3
3.1	TRANSPORT VAN DE TROLLEY.....	4
3.2	GEbruik	5
3.3	REINIGEN EN CONTROLE OP JUISTE WERKING	6
4	OPBOUW VAN DE TROLLEY	8
5	INSTALLATIE	10
5.1	CONTROLE	10
5.2	GEbruIKSKLAAR MAKEN VAN DE TROLLEY.....	11
6	ONDERHOUD EN INSPECTIE	14
6.1	CONTROLE OP SLIJTAGE	14
6.2	NALOPEN VAN SCHROEVEN	15
6.3	CONTROLE OP DEFORMATIE EN SCHEURVORMING	16
6.4	CONTROLE VAN DE ELEKTRISCHE SYSTEMEN	16
6.5	REINIGEN	16

2 Introductie

Met de in deze handleiding beschreven trolley is mogelijk een monitor te plaatsen in medische ruimten. Deze geplaatste monitor is over een hoogte van 80cm te verstellen en kan gebruikt worden voor kleine en grote schermen. Doordat de monitor met een gasveer wordt gebalanceerd, is gaat het verstellen van de hoogte gemakkelijk.

De Flexx Monitor Stand voldoet aan de norm voor medisch elektrische toestellen NEN/EN/IEC 60601-1.

2.1 Leeswijzer



Lees eerst deze gebruiksaanwijzing in zijn geheel door voordat u de Flexx Monitor Stand in gebruik neemt. Neem in het bijzonder alle instructies ten behoeve van de veiligheid in acht. Verricht nooit werkzaamheden aan de trolley als u niet beschikt over de benodigde kennis, of als u hiertoe niet bevoegd bent. Trolleys en onderdelen afgebeeld in deze gebruiksaanwijzing kunnen afwijkend zijn van de bij u geleverde trolley.

Jansen Medicars kan niet aansprakelijk worden gesteld voor schade geleden door onjuist gebruik/handelen of door nalatig onderhoud.

3 Algemene veiligheidsvoorschriften

Deze handleiding bevat belangrijke veiligheidsvoorschriften voor het werken met de Flexx Monitor Stand. Het is van belang dat hiervan kennis wordt genomen en dat hiernaar gehandeld wordt. Deze paragraaf bevat de algemene veiligheidsvoorschriften, in de overige hoofdstukken zijn aanvullende voorschriften opgenomen.



Verwijder geen handels- waarschuwings- of veiligheid labels. De garantie en aansprakelijkheid vervalt als deze labels missen.



De trolley is alleen geschikt voor gebruik binnenshuis.



De trolley is gebouwd volgens de laatste stand van de techniek en voldoet aan de wettelijke veiligheidsbepalingen. Desondanks kan bij het gebruik van deze trolley gevaar voor letsel van de gebruiker of derden, respectievelijk schade aan de trolley of andere goederen ontstaan. Gebruik de trolley uitsluitend in technisch correcte toestand conform de beschreven bestemming en in de omgeving waarvoor de trolley gemaakt is met inachtneming van de gebruikershandleiding.



Modificeer, verwijder of verbuig NOOIT de metalen pennen/onderdelen van de stekkers.



Houd het netsnoer, de voedingsadapter van de monitor en de interne netsnoeren uit de buurt van water of andere vloeistoffen. **STEEK DE STEKKER NOOIT IN HET STOPCONTACT ALS ÉÉN VAN DEZE NAT IS.**



Als een onderdeel van de trolley ontbreekt of beschadigd is, mag de trolley niet gebruikt worden.

3.1 Transport van de trolley



Vóór het transport dient de apparatuur te worden uitgeschakeld, en de stekker uit het stopcontact te worden genomen. Kabels en snoeren dienen te worden gefixeerd/opgehangen aan de trolley.



Plaats het scherm in de laagste stand voordat de trolley wordt verplaatst. Hierdoor wordt de stabiliteit vergroot.



Controleer vóór het verplaatsen van de trolley of de remmen van beide wielen ontgrendeld zijn.



Kijk vóór en tijdens het rijden of er geen personen of voorwerpen door de trolley bekneld kunnen raken.



Bij het verplaatsen dient de trolley te worden GEDUWD. Hierdoor heeft u maximale controle over de trolley en u heeft goed zicht op de trolley én de weg die u wilt volgen.



Pas uw snelheid aan op de directe omstandigheden. Om de controle over de trolley tijdens onverwachte situaties te behouden dient nooit sneller dan 2km/uur te worden gereden. Het rijden in normaal wandeltempo (4 tot 5km/u) is te snel.



Rijd niet over hellingen en obstakels, zoals kabels en drempels (lift). Als dit noodzakelijkerwijs wel moet, doe dit dan behoedzaam en bij voorkeur met twee personen.



Let op: door de massa van de trolley is er altijd een zekere remweg. Houd hier rekening mee!



Indien u van plan bent zich achterwaarts te bewegen, let er dan op dat u niet bekneld kan raken tussen de trolley en obstakels.

3.2 Gebruik

Tijdens de voorbereiding van een behandeling of onderzoek wordt de trolley op de juiste plaatst in de OK of behandelkamer geplaatst en operationeel gemaakt. Hiertoe dienen de volgende voorschriften in acht te worden genomen:



Zet de trolley vóór het gebruik op de rem en stel de gewenste schermpositie in.

Als de trolley op de juiste plaats staat kan het systeem worden ingeschakeld. Steek hiertoe de stekker in het stopcontact en sluit de potentiaalvereffening aan en zet vervolgens het beeldscherm aan. Voordat het systeem in gebruik genomen wordt, dient deze eerst functioneel getest te worden. Indien het systeem niet (of niet goed) werkt, kan er sprake zijn van een defect. Laat in voorkomende gevallen een technicus hiernaar kijken voordat de trolley in gebruik genomen wordt.



De monitor op de trolley heeft stroom nodig om te functioneren. Hiertoe is de trolley voorzien van een netsnoer van 5 meter. Leg het netsnoer buiten looproutes en voorkom dat iemand over het netsnoer kan struikelen.



Het meegeleverde 5 meter lange snoer is geschikt voor medisch gebruik. Sluit de stekker alleen aan op een medisch stopcontact. Voordat de trolley in gebruik genomen mag worden dient eerst de potentiaal vereffeningstekker te zijn aangesloten. Hierdoor is een veilige aarding garandeert.

Flexx Monitor Stand

Installatie, bediening en gebruik



Inspecteer het netsnoer voor elk gebruik. **GEBRUIK DE TROLLEY NOOIT ALS HET NETSNOER BESCHADIGD IS.**



Steek voor gebruik de stekker goed in het stopcontact. Trek de stekker niet uit het stopcontact door aan het snoer te trekken. Gebruik geen overmatige kracht om de stekkers verbindingen te laten maken.



GEBRUIK HET ELEKTRISCHE SYSTEEM NOOIT ALS DE TROLLEY NAT IS.



Voorkom dat het netsnoer, de monitor en de voedingsadapter van de monitor te warm wordt. De omgevingstemperatuur ten tijde van het gebruik mag niet hoger zijn dan 40°C.



Rijd, sleep of plaats geen voorwerpen op/over het netsnoer. Ga niet staan of lopen op het netsnoer.

3.3 Reinigen en controle op juiste werking

Voor langdurig probleemloos gebruik is het van belang dat de trolley wordt schoongehouden. Eventuele spetters van zoutoplossingen, bloed of andere vloeistoffen dienen zo snel mogelijk te worden verwijderd omdat dit blijvende schade aan coating (verf) kan veroorzaken. Het is aan te bevelen na elk gebruik de trolley schoon en droog te maken.



Schoonmaken mag alleen met een licht bevochtigde doek en met niet-agressieve (huishoudelijke) schoonmaakmiddelen. Gebruik nooit agressieve oplosmiddelen zoals alcohol, thinner en zouthoudende oplossingen voor het schoonmaken van de arm.

Gebruik van desinfecterende reinigingsmiddelen, gebaseerd op 70 % alcohol (aromaat vrij) met 0,1 % chloor, is toegestaan.

Volg bij gebruik de instructie van het middel en laat het reinigingsmiddel niet indrogen.



De trolley is voorzien van kabels van de elektrische installatie. Gebruik daarom nooit overvloedig vloeibare reinigingsmiddelen omdat deze mogelijk in de installatie kan komen. Dit zou tot gevaarlijke situaties en storingen kunnen leiden.



Controleer de trolley regelmatig op ongestoorde werking. Indien u onregelmatigheden signaleert, laat deze dan door gekwalificeerd personeel onderzoeken.



De trolley dient regelmatig door technisch personeel te worden nagelopen. Belangrijke aspecten zijn: controle op slijtage, nalopen van schroeven, het controleren op scheurvorming of deformatie (inclusief de lassen).

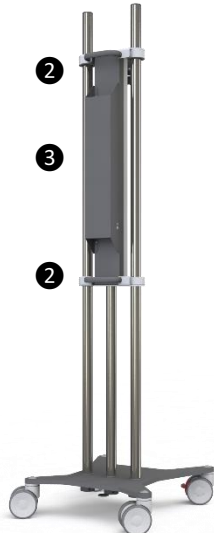


Technisch onderhoud dient altijd te worden uitgevoerd door gekwalificeerd personeel.

4 Opbouw van de trolley

De Flexx Monitor Stand is leverbaar met verschillende gasveren. De keuze van de gasveer is afhankelijk van het gewicht van de monitor. Hiernaast is de trolley weergegeven. Standaard wordt deze voorzien van een VESA 75/100 **1** met een dubbel draaipunt (L/R en Tilt), voor grotere schermen kan deze worden vervangen door een vaste VESA200 of andere VESA maten.

Bij de trolley kan een netsnoer worden geleverd. Er is hiervoor keuze uit verschillende varianten. Gangbaar is een netsnoer van 5 meter, welke met en zonder aardpotentiala vereffeningsaarde geleverd kan worden.



Het deel waarop de monitor wordt bevestigd, kan over een hoogte van 80cm langs de metalen buizen worden versteld. Hiermee kan de gewenste werkhoogte worden gekozen. Voor het verstellen van de hoogte zijn twee handgrepen **2** op de achterzijde aangebracht. De monitor is door de gasveer gebalanceerd en zal automatisch op de ingestelde hoogte blijven staan.

Aan de achterzijde bevindt zich houder **3** waarin de voedingsadapter wordt ondergebracht. Het netsnoer is met een trekcontlasting aan deze houder vastgezet.

De trolley is geschikt voor beeldschermen tussen de 5kg en de 35kg. Hieronder zijn voorbeelden opgenomen van een opstelling met een klein scherm en een opstelling met een groot scherm.



5 Installatie

De trolley is ontworpen voor het opstellen van medisch beeldscherm. Voor een duurzaam en veilig gebruik is het zeer belangrijk dat de trolley op de juiste manier gebruiksklaar wordt gemaakt. De in dit hoofdstuk beschreven handelingen moeten worden uitgevoerd voordat u de trolley kunt gebruiken.



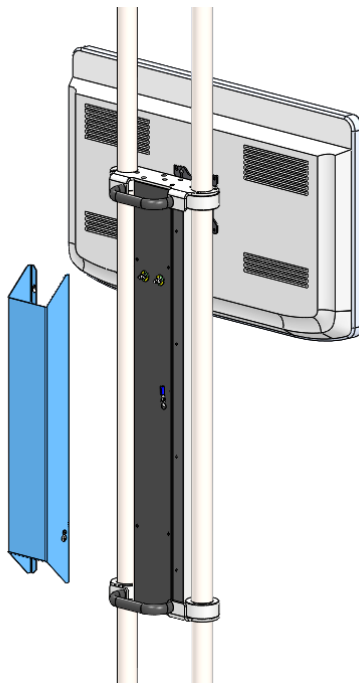
De stabiliteit van de trolley wordt bepaald door de geplaatste monitor. De trolley is geschikt voor de monitor die bij de bestelling van de trolley is opgegeven. Indien een andere monitor wordt geplaatst, kan dit nadelig zijn voor de stabiliteit van de trolley. Neem bij twijfel contact op met Jansen Medicars.

5.1 Controle

1. Controleer of de verpakking onbeschadigd is. Indien de verpakking is beschadigd, bestaat de kans dat de trolley tijdens het transport schade heeft opgelopen.
2. Open de verpakking en rijdt de trolley met de meegeleverde afrijdplaat van de pallet. Volg hierbij de instructie die op de verpakking is bevestigd.
3. Bewaar de verpakking voor eventuele retourzending bij schade, defecten of onjuiste samenstelling.
4. Controleer of de afgeleverde trolley en accessoires overeenstemmen met uw bestelling.
5. Controleer of geleverde goederen onbeschadigd zijn aangekomen.
6. Reclamatie dient plaats te vinden binnen 8 dagen na ontvangst van de goederen.

5.2 Gebruiksklaar maken van de trolley

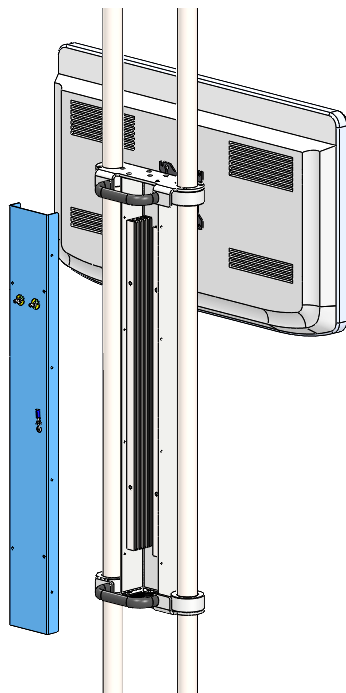
1. Controleer of de wielen goed zijn vastgezet en draai ze zo nodig vast (45Nm aanhaalmoment).
2. Monteer de monitor op de VESA. Gebruik hiervoor alle 4 de schroeven, zodat de monitor goed vast zit.
3. De volgende stap is het in balans brengen van de monitor. Dit kan gedaan worden door contragewichten weg te nemen. Neem eerst de houder voor de voedingsadapter los van de trolley. Draai hiertoe de vier schroeven waarmee deze is bevestigd een paar slagen los, til de houder iets omhoog en neem hem los.



Flexx Monitor Stand

Installatie, bediening en gebruik

4. Neem vervolgens de schroeven waarmee de achterkap is bevestigd los en neem de achterkap weg.

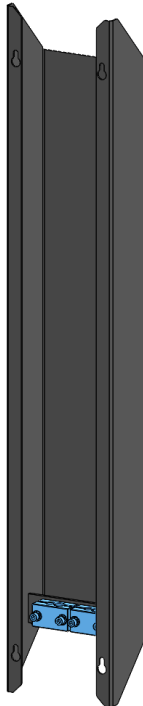


Achter deze kap bevinden zich 18 contragewichten van elk 500gram. Neem het noodzakelijke aantal contragewichten weg om de monitor over het gehele hoogtebereik in balans te brengen.

Houdt er rekening mee dat bij de montage het gewicht van de monitoradapter (indien van toepassing), het gewicht van de achterkap (ongeveer 1,3kg) en de adapterhouder (ongeveer 1,5kg) worden toegevoegd. Dit totaalgewicht moet in mindering worden gebracht op het totaalgewicht van de contragewichten.

5. Voordat de adapterhouder wordt teruggeplaatst, dient het netsnoer en de videokabel te worden vastgezet met de trekcontlasting die zich aan de onderzijde van de adapterhouder bevindt. Streek de snoeren

eerst -van onder naar boven- door de onderste handgreep, zodat de snoeren na montage niet voor de handgreep hangen.



6. Plaats hierna de voedingsadapter monteer de adapterhouder weer op de trolley.
7. Sluit alle snoeren aan om de monitor en werk eventueel overtollig snoer weg in de adapterhouder.

De trolley is nu gereed voor gebruik.

6 Onderhoud en inspectie

In verband met de veiligheid van gebruiker en zijn omgeving is het van groot belang dat de trolley altijd in goede technische staat verkeert. Een opstelling (trolley met apparatuur) is immers zwaar. Bij onjuist gebruik of slecht onderhoud kunnen onnodig risico's ontstaan.



Controleer de trolley regelmatig op een ongestoorde werking. Indien u onregelmatigheden signaleert, laat deze dan door gekwalificeerd personeel onderzoeken.



Technisch onderhoud dient altijd te worden uitgevoerd door gekwalificeerd personeel.



De trolley dient minstens twee maal per jaar door technisch personeel te worden nagelopen. Belangrijke aspecten zijn: controle op slijtage, nalopen van schroeven en het controleren van lassen.

Om risico's zoveel mogelijk uit te sluiten, adviseert Jansen Medicars de trolley preventief minimaal 2 maal per jaar te inspecteren. Verricht nooit werkzaamheden aan de trolley wanneer u niet over de vereiste kennis en bevoegdheid beschikt. Indien u over een technische dienst beschikt: deze dient over de juiste documentatie en gereedschappen te beschikken om dit onderhoud uit te voeren.

Jansen Medicars kan niet aansprakelijk worden gesteld voor schade geleden door onjuist gebruik/handelen of door nalatig onderhoud.

6.1 Controle op slijtage

Slijtage vindt vooral plaats op de lagers van de armen en de bekabeling die veel beweegt, zoals de kabels door de armen.

1. Controleer of er geen speling in de lagers van de armen zit. Bij teveel speling dienen de schroeven waarmee de frictie kan worden ingesteld, te worden aangedraaid. Gebruik een borgmiddel voor het

vastzetten, anders bestaat de kans dat deze tijdens het gebruik los komen.

2. Controleer de kabels op kabelbreuk. Indien één van de kabels een breuk heeft, kunnen het best alle kabels worden vervangen. De kans dat binnen afzienbare tijd een andere kabel ook zal breken is groot.
3. Het is aan te bevelen de bewegende kabels preventief te vervangen. Hiermee kan de uitval tijdens het gebruik worden beperkt. Afhankelijk van het gebruik kunnen de kabels bijvoorbeeld jaarlijks worden vervangen.
4. Indien de draaipunten van een arm zwaar lopen, kan een smeermiddel worden toegevoegd. De draaipunten moeten hiervoor uit elkaar worden gehaald. In dit geval moet de monitor gedemonteerd worden en de kabels worden verwijderd. Let op dat bij de montage weer een borgmiddel wordt gebruikt. Neem in geval van vragen contact op met Jansen Medicars.

6.2 *Nalopen van schroeven*

Het is belangrijk dat vooral de schroeven in de lagers en de wielbouten niet los komen. Deze bouten en schroeven zijn met een borgmiddel en/of borgringen vastgezeten. Indien schroeven worden aangedraaid, dient opnieuw een borgmiddel te worden toegevoegd. Gebruik altijd een sterk maar los neem baar borgmiddel!



Indien de schroeven in de lagers van de armen worden versteld, dient opnieuw een sterk maar los neem baar borgmiddel te worden toegevoegd. Dit voorkomt dat tijdens het gebruik schroeven losgaan en de arm uit elkaar valt.



De wielbouten dienen met een momentsleutel te worden vastgezet. Het gewenste aanhaalmoment is 45Nm.

6.3 Controle op deformatie en scheurvorming

Indien deformatie of scheurvorming in (dragende) onderdelen wordt vastgesteld, is het gebruik van de trolley niet meer mogelijk voordat de betreffende onderdelen zijn vervangen. Scheurvorming kan alleen door overbelasting optreden. In theorie kan dit in alle onderdelen van de trolley voorkomen. Vervang de defecte onderdelen en overleg met Jansen Medinars hoe dit kan ontstaan en hoe dit te voorkomen.



Bij scheurvorming of deformatie van onderdelen dienen deze vervangen te worden alvorens de trolley in gebruik genomen mag worden. Neem in voorkomende gevallen altijd contact op met Jansen Medinars.

6.4 Controle van de elektrische systemen

Minimaal twee maal per jaar dient de elektrische installatie van de trolley gecontroleerd te worden. Belangrijke controlepunten zijn:

1. Controle op een ononderbroken voeding van de geplaatste medische toestellen.
2. Meting van de aardweerstand, vanaf het stopcontact tot alle medische toestellen dient deze $<200\text{m}\Omega$ te zijn.
3. Meting van de aardlekstroom. Deze dient, gemeten op de stekker $<500\mu\text{A}$ te zijn.
4. In het geval de trolley van een scheidingstransformator is voorzien, dient de aardlekstroom op de trolley (secundaire zijde van de transformator) $<5\text{mA}$ te zijn.

6.5 Reinigen

Voor langdurig probleemloos gebruik is het van belang dat de trolley wordt schoongehouden door de gebruikers. Het is aan te bevelen tijdens regulier onderhoud de trolley nog eens grondig schoon te maken, ook op plaatsen waar de gebruiker niet schoon (kan) maken. Dit is bijvoorbeeld in de arm, of tussen de lagers.



Schakel voor het schoonmaken eerst alle op de trolley aanwezige apparatuur uit en neem het netsnoer uit het stopcontact. Hiermee wordt voorkomen dat u tijdens het schoonmaken een elektrische schok krijgt.



De trolley is voorzien van een geïntegreerde elektrische installatie. Gebruik daarom nooit overvloedig vloeistoffen op de trolley omdat er dan mogelijk vloeistof in de installatie kan achterblijven. Dit zou tot gevaarlijke situaties en storingen kunnen leiden.



Schoonmaken mag alleen met een licht bevochtigde doek en met niet-agressieve (huishoudelijke) schoonmaakmiddelen. Gebruik nooit agressieve oplosmiddelen zoals alcohol, chloor, thinner en zout voor het schoonmaken van de arm.

Gebruik van desinfecterende reinigingsmiddelen, gebaseerd op 70 % alcohol (aromaat vrij) met 0,1 % chloor, is toegestaan. Volg bij gebruik de instructie van het middel en laat het reinigingsmiddel niet indrogen.



De trolley is voorzien van kabels van de elektrische installatie. Gebruik daarom nooit overvloedig vloeibare reinigingsmiddelen omdat deze mogelijk in de installatie kan komen. Dit zou tot gevaarlijke situaties en storingen kunnen leiden.



Gebruik geen vet oplozende schoonmaakmiddelen in en rond bewegende onderdelen, zoals de lagers van de arm. De draaipunten kunnen hierdoor stroef gaan lopen, waardoor ernstige slijtage kan optreden.

Notities

.....

.....

.....

.....

.....

.....

.....

.....

.....

.....

.....

.....

.....

.....

.....

.....

.....

.....

.....

Archimedesbaan 3
3439 ME Nieuwegein
Nederland

Tel. +31 30 2613500
Fax. +31 30 2616714
URL www.medicars.com



D00.13.02